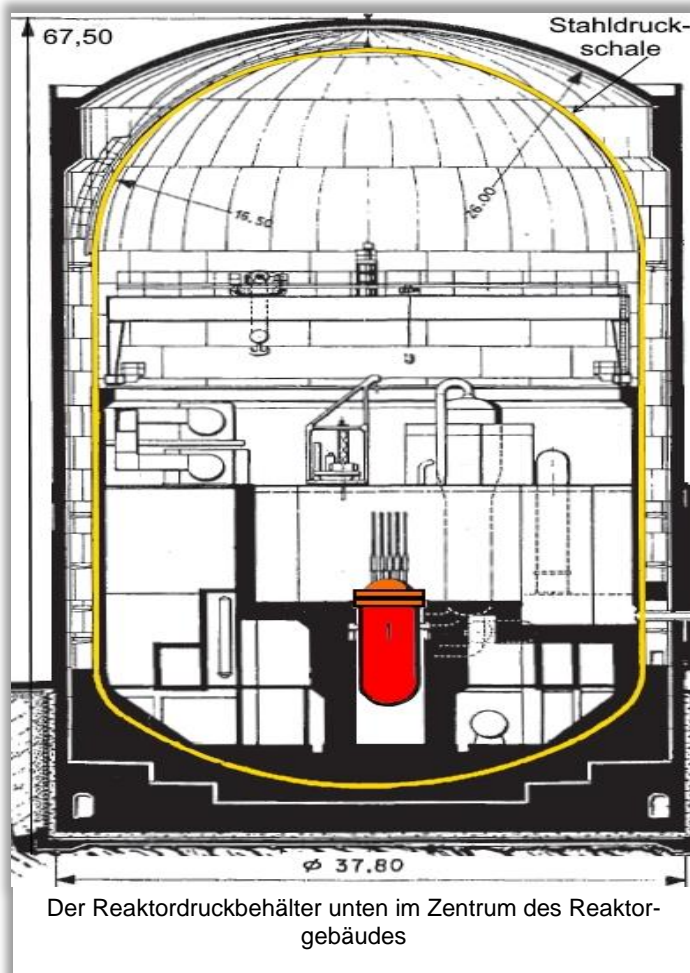


Beznau 1: Hält der Stahl des Reaktordruckbehälters?

Die Einschlüsse im Reaktordruckbehälter des AKW Beznau 1 sind nicht wie erst vermutet Wasserstoffeinschlüsse ähnlich wie bei den belgischen Reaktoren Doel3 und Thiangen2, sondern Aluminiumoxideinschlüsse. Aluminiumoxid gehört nicht ins Grundmaterial eines Reaktordruckbehälters, das zeigt die Materialspezifikation «ASME Boiler and Pressure Vessel Code». Wie schwächen die Aluminiumoxideinschlüsse den Beznau-Reaktor?

Die Beznau Reaktordruckbehälter-Historie



Ende August 2013 empfahl die Organisation der europäischen Atombehörden WENRA¹ die Überprüfung aller europäischen Reaktordruckbehälter² auf Wasserstoffeinschlüsse. «Dies nach der Entdeckung von Unregelmässigkeiten in den Stahlringen der Reaktordruckbehälter (RDB) der belgischen Atomkraftwerke Doel3 und Tihange2 im Jahr 2012. Das ENSI verlangte von den AKW Beznau und Gösgen bereits im Januar 2013 eine Zusammenstellung von Informationen über Herstellung, Grundwerkstoff und Prüfung der Reaktordruckbehälter-Schmiedeteile³. Als erste Reaktion des ENSI auf die ersten Berichte aus Belgien mussten die AKW Mühleberg und Leibstadt bereits im August 2012 Informationen über Herstellung, Grundwerkstoff und Prüfung der Reaktordruckbehälter einreichen. Im Juni 2015 im Rahmen der Revision wurden am Reaktor 1 des AKW Beznau (KKB 1) bei Ultraschalluntersuchungen «Registriertpflichtige Anzeigen» gefunden,⁴ der Reaktor ging in Folge nicht mehr ans Netz. Das Schweizer Fernsehen berichtete darauf: «Im C-Ring wurden 925 Anzeigen gefunden, auf einer Breite von 250 Millimetern und bis in eine Tiefe von 60 Millimetern.»⁵ Im Juli 2015 informierte das ENSI die WENRA über das Auffinden von so genannten Unregelmässigkeiten, ähnlich der in den belgischen Reaktoren gefundenen, im Druckbehälter des Reaktors im AKW Beznau 1.⁶ Im August 2015 musste das ENSI das Fehlen von Herstellungsdokumenten für den Reaktor 1 des AKW

Beznau bestätigen. «Im vorliegenden Fall fehlten Detailangaben zur Wärmebehandlung der Schmiedeteile von Beznau. Ohne diese Angaben können damit zusammenhängende Schmiedefehler nicht ausgeschlossen werden.»⁷ Am 30. November 2015 reichte das KKB dem ENSI ein Gesamtkonzept und einen Terminplan für die sicherheitstechnische Bewertung des RDB ein. Der Inhalt dieses Konzeptes bleibt geheim. Zur Beurteilung der Befunde stellte das ENSI ein Internationales Team (IRP) von Experten zusammen⁸: «Neben dem Projektplan werden die Fachleute in der zweiten Stufe auch die Analysen und die Bewertung der Axpo prüfen. Themen sind dabei die Bewertung der Ergebnisse der zerstörungsfreien Messungen, der Materialuntersu-

¹ Western European Nuclear Reactor Regulators Association

² http://www.wenra.org/media/filer_public/2013/08/29/wenra_media_release_on_flaw_indications.pdf

³ <https://www.ensi.ch/de/2013/08/29/ensi-folgt-wenra-empfehlungen-zur-uberprufung-der-reaktordruckbehalter/>

⁴ https://www.ensi.ch/de/wp-content/uploads/sites/2/2016/06/ENSI_aufsichtsbericht_2015_web-1.pdf Seite 23

⁵ <http://www.srf.ch/news/schweiz/wie-gross-sind-die-schaeden-in-beznau-1>

⁶ https://www.ensi.ch/de/wp-content/uploads/sites/2/2015/08/reactor_pressure_vessel_beznau_1_geschwaerzt.pdf

⁷ <https://www.ensi.ch/de/2015/08/17/nur-die-ultraschall-untersuchung-erlaubt-verlaessliche-aussagen-ueber-den-aktuellen-zustand-des-reaktordruckbehalters/>

⁸ <https://www.ensi.ch/de/2015/11/30/ensi-prueft-projektplan-der-axpo-fuer-die-beurteilung-des-reaktordruckbehalters-von-beznau-1/>

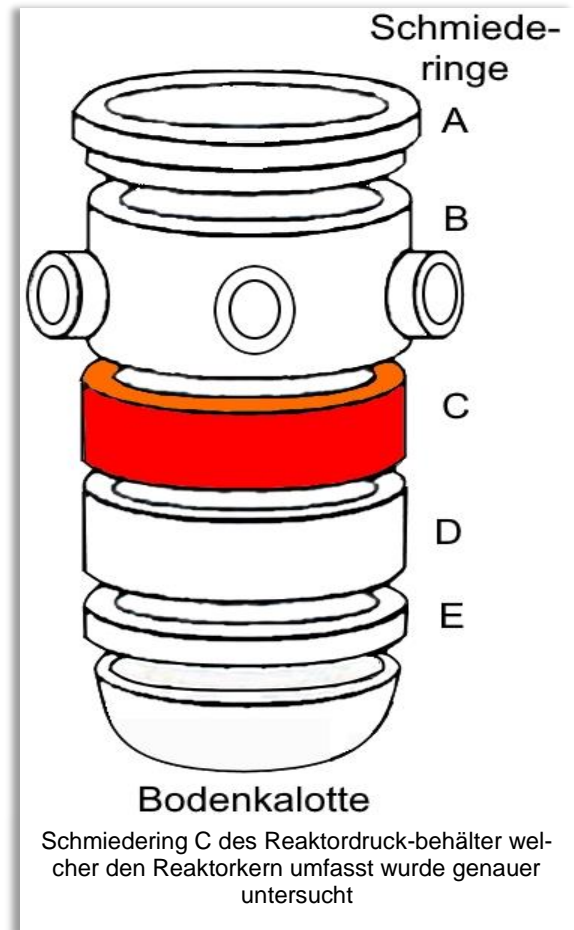
chungen sowie der struktur- und bruchmechanischen Analysen unter Berücksichtigung der gemessenen Befunde.» Im Aufsichtsbericht 2015, welcher im Juni 2016 publiziert wurde, war eine Einstufung der Untersuchungen durch das ENSI noch nicht möglich. Einige Monate später, am 13.09.2016, meldet die AXPO: «Replika bringt Durchbruch für Integritätsnachweis».⁹ «Im Frühjahr 2016 hatte Axpo nachgewiesen, dass es sich bei den Einschlüssen im Reaktordruckbehälter (RDB) des Kernkraftwerks Beznau 1 (KKB 1) um Aluminiumoxyd handelt. Die Materialuntersuchungen an einem eigens nachgebildeten Testkörper, einer Replika des Rings C, bestätigen nun diese Erkenntnisse und validieren die These, dass die Unregelmässigkeiten herstellungsbedingt und nicht betriebsinduziert sind.» Und: «Axpo wird den Nachweis im Laufe des Herbstes einreichen. Anschliessend wird das ENSI den Sicherheitsnachweis prüfen und über die Bewilligung zum Wiederanfahren entscheiden.» Nun liegt der Ball beim ENSI und seinem internationalen Expertenteam.

Der Reaktordruckbehälter RDB

Das AKW Beznau besteht aus 2 Atomanlagen Beznau 1 und Beznau 2, jede mit einem Druckwasserreaktor ausgerüstet. In einem Druckwasserreaktor herrscht ein fast doppelt so hoher Druck als in einem Siedewasserreaktor, wie ihn Mühleberg und Leibstadt besitzen (155bar bei 315°C)¹⁰. Den Reaktor kann man sich wie einen 8,6m hohen und mit 3,3m Innendurchmesser grossen Wasserboiler vorstellen (Masse ohne Reaktordeckel), welcher durch die Kernspaltung in den Brennstäben aufgeheizt wird. Die Wand des Reaktors ist der Reaktordruckbehälter, kurz RDB. Diese im zylindrischen Teil 12-17cm¹¹ dicke Wand des Reaktordruckbehälters beinhaltet die besagten Unregelmässigkeiten. Die Stärke der Reaktorwand wurde bei einer Präsentation des ENSI zuhänden der UREK im Oktober 2015 mit 20cm angegeben. Es wird jedoch immer darauf verwiesen, dass die beiden Reaktoren Beznau 1 und 2 baugleich sind. Die Masse 12-17cm stammen aus dem Sicherheitsbericht des AKW Beznau 2.

Aluminiumoxid- anstelle Wasserstoffeinschlüsse

Nachdem es die Aufgabe der Betreiber war, nach Wasserstoffeinschlüssen zu suchen, kam etwas Unerwartetes zum Vorschein: Der Stahl des Beznau 1 Reaktordruckbehälters hat nicht Wasserstoff- sondern Aluminiumoxideinschlüsse¹². Diese überraschende Mitteilung der AXPO im September 2016 wurde öffentlich kaum wahrgenommen. Für Fokus Anit-Atom war die Information nicht so überraschend: Bereits im Oktober 2015 publizierte ein Journalist in der NZZ folgenden Artikel: «Ob diese (die Einschlüsse) überhaupt sicherheitsrelevant sind, ist laut der Axpo völlig unklar. Dies hänge davon ab, ob es sich um Wasserstoffeinschlüsse handelt oder andere Stoffe wie Aluminiumchlorid im Spiel sind.»¹³ Die AXPO blieb bis Januar 2016 bei der Darstellung, es handle sich um Wasserstoffeinschlüsse. Ob Wasserstoff- oder Aluminiumoxydeinschlüsse macht jedoch einen Unterschied: Wasserstoffeinschlüsse können bei ungenügender Wärmebehandlung des Stahls bei dessen Produktion auftreten, diese wären dann auch vergleichbar mit den Einschlüssen, welche bei den belgischen Reaktoren gefunden wurden. Die von der AXPO aufgrund der Auswertung der Ultraschalluntersuchungen am Reaktordruckbehälter des AKW Beznau 1 vermuteten Aluminiumoxydeinschlüsse weisen jedoch auf Materialverunreinigungen hin, denn laut Werkstoffspezifikation (siehe Tabelle untenstehend) sollte der Reaktorstahl kein Aluminium beinhalten. Wir alle kennen einige Eigenschaften von Aluminium: biegsam, relativ tiefer Schmelzpunkt, schmierige Oxydschicht... Aluminium ist nach Sauerstoff und Silicium das dritthäufigste Element der Erdkruste und damit das häufigste Metall. Wie es sich jedoch in Bezug auf den Beznau-Reaktorstahl und dessen Schweissnähte verhält, ist noch unklar



⁹ http://www.axpo.com/axpo/ch/de/about-us/newsroom/media-releaes/2016/beznau_replika_sicherheitsnachweis.html

¹⁰ Aus, Gutachten Beznau II zum Gesuch der unbefristeten Betriebsbewilligung für das AKW Beznau II, 1994,

¹¹ Sicherheitsbericht KKB II 1991, Tab.1.2-1 und SiBe 2001, Tab. 1.2-1. Reaktorbehälter sind Baugleich

¹² http://www.axpo.com/axpo/ch/de/about-us/newsroom/media-releaes/2016/beznau_replika_sicherheitsnachweis.html

¹³ <http://www.nzz.ch/schweiz/teilstilllegung-als-variante-1.18635636>

ASME-Code: Aluminium hat im Stahl für Reaktordruckbehälter nichts zu suchen!

Im März 2011 reichte die AXPO beim ENSI folgende Stellungnahme ein¹⁴: «Absicherung des Werkstoffzustandes der Reaktordruckbehälter 10/20JRC 0001 für Langzeitbetrieb 60 BJ». Darin wird das Grundmaterial des Reaktordruckbehälters spezifiziert: «Die Reaktordruckbehälter des Kernkraftwerks Beznau wurde 1965 von der Société des Forges et Ateliers du Creusot (SFAC) in Frankreich gefertigt. Die Schmiedestücke sind aus dem MnMoNi-Stahl 1.2 MD 07 und entsprechen weitgehend dem Stahl SA-508, grade 3. class 1 (früher: SA-508 class 3) für Schmiedestücke».

Die Spezifikationen dieser Stähle sind im «ASME Boiler and Pressure Vessel Code» zu finden, welcher das umfangreichste Regelwerk für Konstruktion, Fertigung und Prüfung von Druckbehältern und Nuklearkomponenten darstellt. ASME ist der US-amerikanische Berufsverband der Maschinenbauingenieure, die 1880 gegründete «American Society of Mechanical Engineers» ASME¹⁵ Vereinigung entwickelt, prüft und aktualisiert die Normen und technischen Regeln im Bereich Maschinenbau und Metallfertigung. Reaktoren, welche vor den 60er Jahren erstellt wurden, basierten noch auf dem «ASME Code VIII». Der «ASME Code» für Reaktordruckbehälter entwickelte sich jedoch in den 60/70er Jahren stark, da in Metallteilen immer wieder Risse und Einschlüsse entdeckt wurden. Der ASME Code 508 des Grades 3 wird bis heute als Basis für Reaktordruckgefässe verwendet, jedoch wurde auch dieser bezüglich der Neutronenbestrahlung sowie der Optimierung des Phosphor- und Kupferanteils bereits Mitte der 1970er Jahre ergänzt.

In Fachbüchern¹⁶ findet man den für Reaktordruckbehälter verwendeten ASME Code. Alle Metalle der Reaktorstahl-Legierung sind aufgelistet. Aluminium hat laut den Tabellen keinen Anteil der chemischen Zusammensetzung des Reaktorstahls. Es handelt sich also bei Aluminium um eine unliebsame Verunreinigung im Reaktorstahl. Verunreinigungen können die Zähigkeit des Stahls und die Bestrahlungssensitivität beeinflussen, besagt der Physiker Naoki Saneda in seinem Buch über Versprödung von Reaktordruckgefässen¹⁷ (Seite 33).

Table 2.2 Chemistry of currently used ASME steels for RPVs

Specification		Chemistry (wt%)											Mechanical properties (RT)			
		C	Si	Mn	P	S	Ni	Cr	Cu	Mo	V	Al	YS (MPa)	TS (MPa)	E.L. in 50 mm (%)	R.A. (%)
Plate	SA533B-1 (SA533 Type B, Cl.1)	≤ 0.25	0.15/0.40	1.15/1.50	≤ 0.035	≤ 0.040	0.40/0.70	–		0.45/0.60	–	–	≥ 345	550/690	≥ 18	–
Forging	SA508-2 (SA508 Gr.2 Cl.1)	≤ 0.27	≤ 0.40	0.50/0.90	≤ 0.025 ^a	≤ 0.025 ^b	0.50/1.00	0.25/0.45	^a	0.55/0.70	≤ 0.05	–	≥ 345	550/725	≥ 18	≥ 38
	SA508-3 (SA508 Gr.3 Cl.1)	≤ 0.25	≤ 0.40	1.20/1.50	≤ 0.025 ^a	≤ 0.025 ^b	0.40/1.00	≤ 0.25	^a	0.45/0.60	≤ 0.05	–	≥ 345	550/725	≥ 18	≥ 38

^aS9.1.1 – P ≤ 0.015, Cu ≤ 0.10. ^bS9.2 – S ≤ 0.018.

Aus dem Buch «Irradiation Embrittlement of Reactor Pressure Vessels (RPVs) in Nuclear Power Plants»
978-0-85709-647-0 Tabelle 2.2

ISBN:

Ein besonderes Augenmerk in Bezug auf die Aluminiumoxid-Verunreinigung gilt auch der Verwendung in den Schweissnähten beim Zusammenführen der Schmiederinge (Siehe Abbildung Seite 2) zu einem Behälter. Bei der Bestimmung des Schweisslots ist bei der Produktion des Beznau-Reaktors nicht von einer Verunreinigung des Grundmaterials der Schmiederinge ausgegangen worden. Die Einflüsse des Aluminiumoxids auf die Festigkeit des Schweisslots müssen untersucht werden.

Was stresst den Reaktordruckbehälter

Mängel bei der Produktion des Reaktordruckgefässes können sich, anders als bei konventionellen Druckgefässen, zusätzlich durch die Bestrahlung im Betrieb verstärkt auswirken. Deshalb muss auch der Betriebsweise und der Betriebsbeanspruchung von Reaktordruckgefässen spezielles Augenmerk geschenkt werden. Mögliche Konsequenzen sind in der nachfolgenden Tabelle aufgeführt:

¹⁴ https://www.ensi.ch/de/wp-content/uploads/sites/2/2015/08/axpo-brief-2011-12-19_geschwaerzt.pdf

¹⁵ <https://en.wikipedia.org/wiki/ASME>

¹⁶ <https://books.google.ch/books?id=N1dYgnS4JPEC&pg=PA103&lpg=PA103&dq=aluminium+in+asme+508&source=bl&ots=AgCtp5ITWa&sig=0Lwk6bBMRtIuUHtNyPc66uQ30MI&hl=de&sa=X#v=one-page&q&f=false>

¹⁷ Irradiation Embrittlement of Reactor Pressure Vessels (RPVs) in Nuclear Power Plants ISBN: 978-0-85709-647-0
Tabelle 2.2